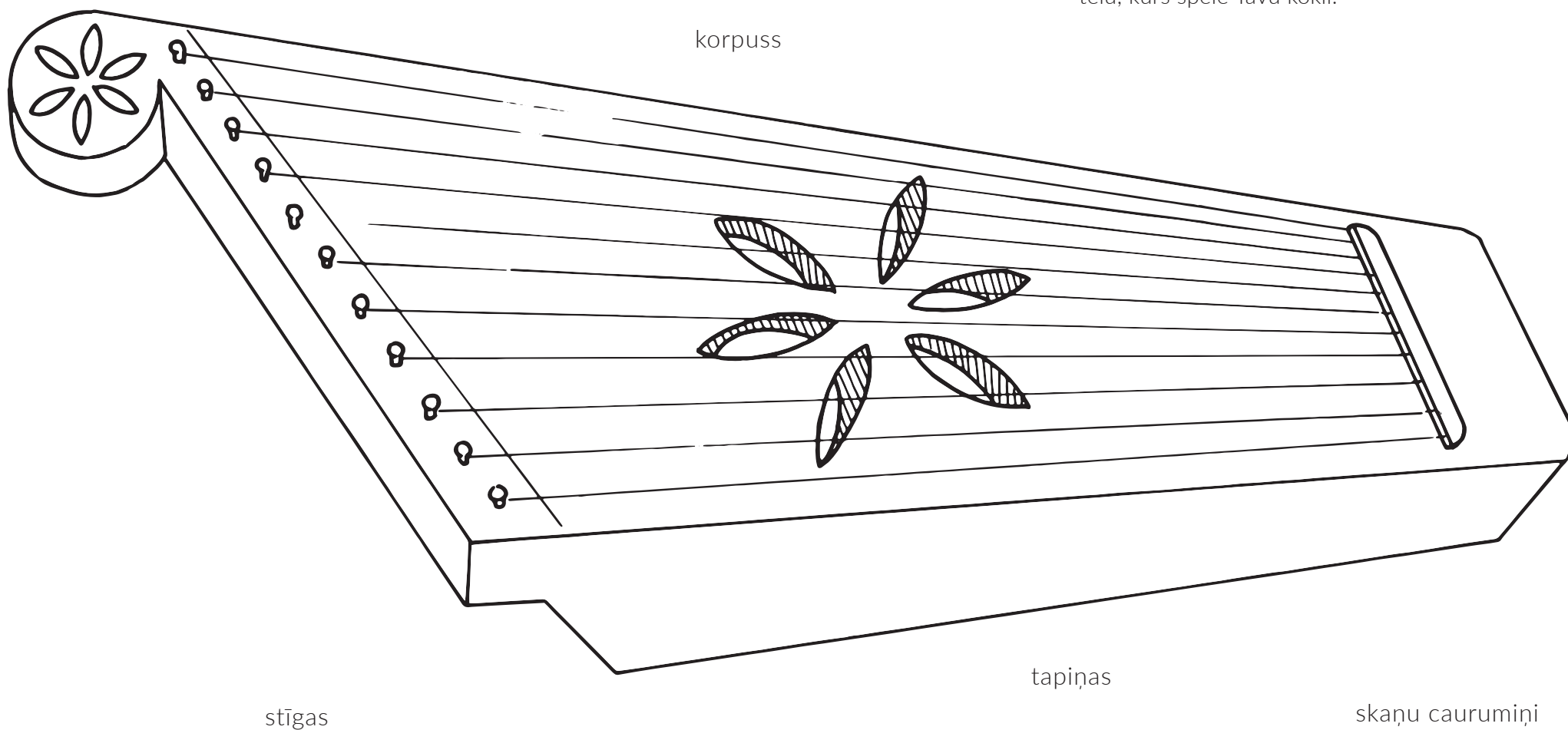


Kokle ir sens latviešu tautas mūzikas instruments.

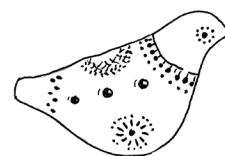


1. Savieno nosaukumus ar pareizajām kokles detaļām.
2. Izkrāso kokli.
3. Uzzīmē koklētāju – kādu cilvēku, zvēriņu vai pasaku tēlu, kurš spēlē Tavu kokli.



PODNIECĪBA

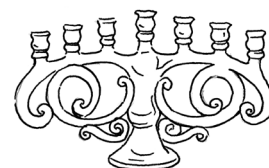
Kopš seniem laikiem Latgalē no māla
izgatavo skaistus traukus un citas lietas.
To sauc par podniecību.



svilpaunieks



šķivis



svečturis



Melnās keramikas
krūze



Izkrāso priekšmetus,
kas glabājas vec-
māmiņas trauku skapī.
Apvelc Latgales
podniecības paraugus!

TAUTASTĒRPS

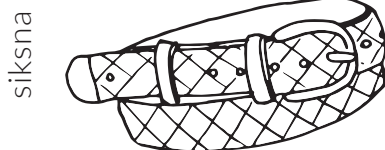
Tautastērps ir apģērbs, kurā parādās senatnīgi tautiski raksti un detaļas. Parasti Latvijā to velk lielos svētkos, piemēram, Jānos un Dziesmu svētkos.



Apvelc tautastērpa sastāvdaļas!



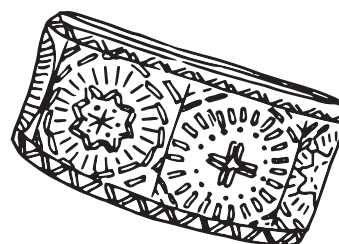
saktā



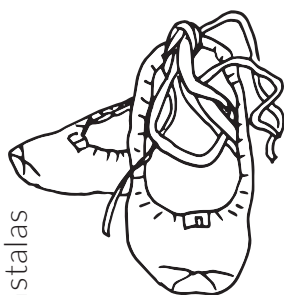
siksna



botas



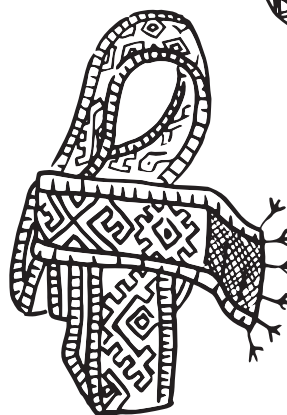
vainags



pastālas



džinsi



josta



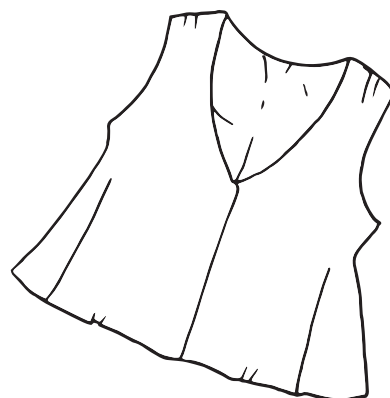
džemperis



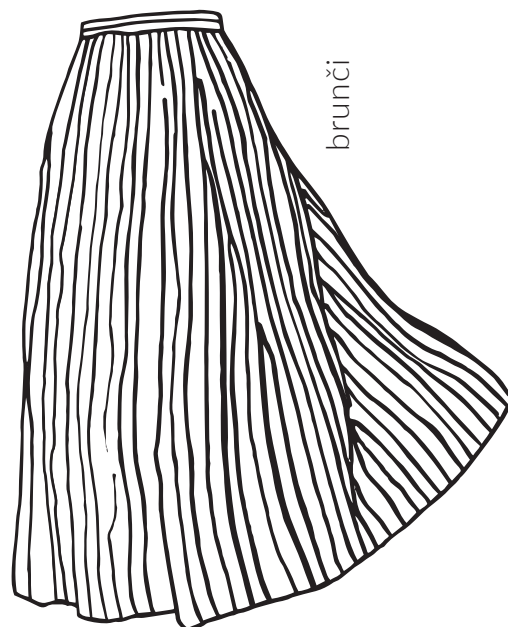
kronis



krekls



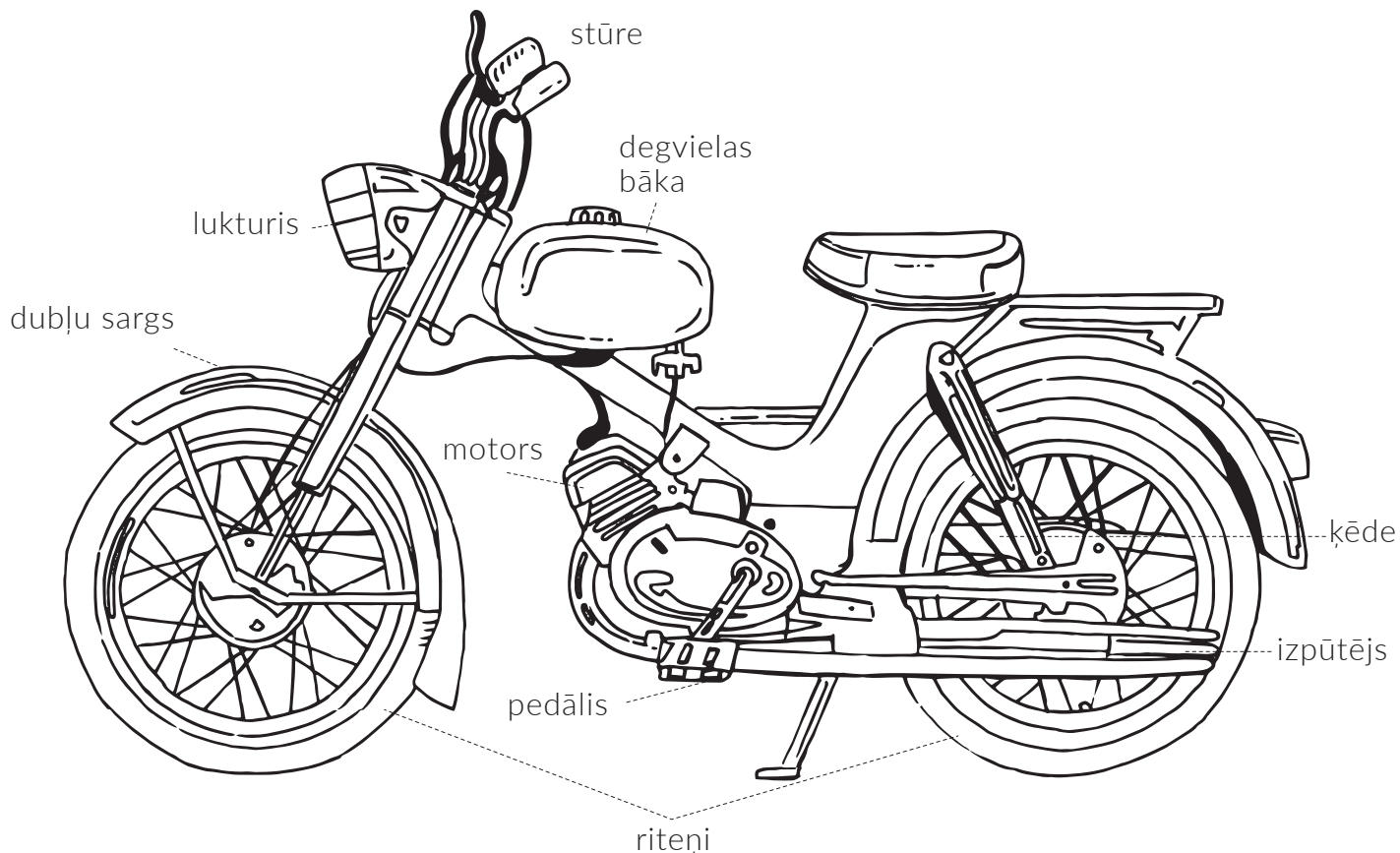
ģieburs



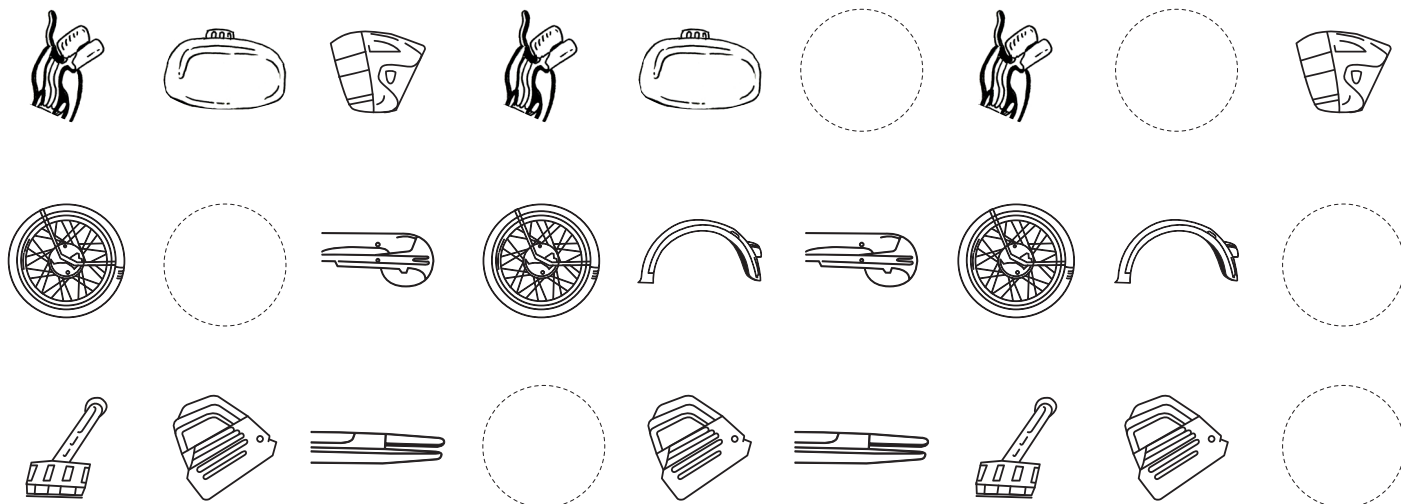
brunči

MOPĒDS

Mopēds ir līdzīgs velosipēdam ar motoru. Šo mopēda modeli sauc "Rīga-12", un tas bija viens no glītākajiem transportlīdzekļiem Tavu vecvecāku jaunībā.



Pabeidz ritma virknes –
iezīmē trūkstošās mopēda detaļas!

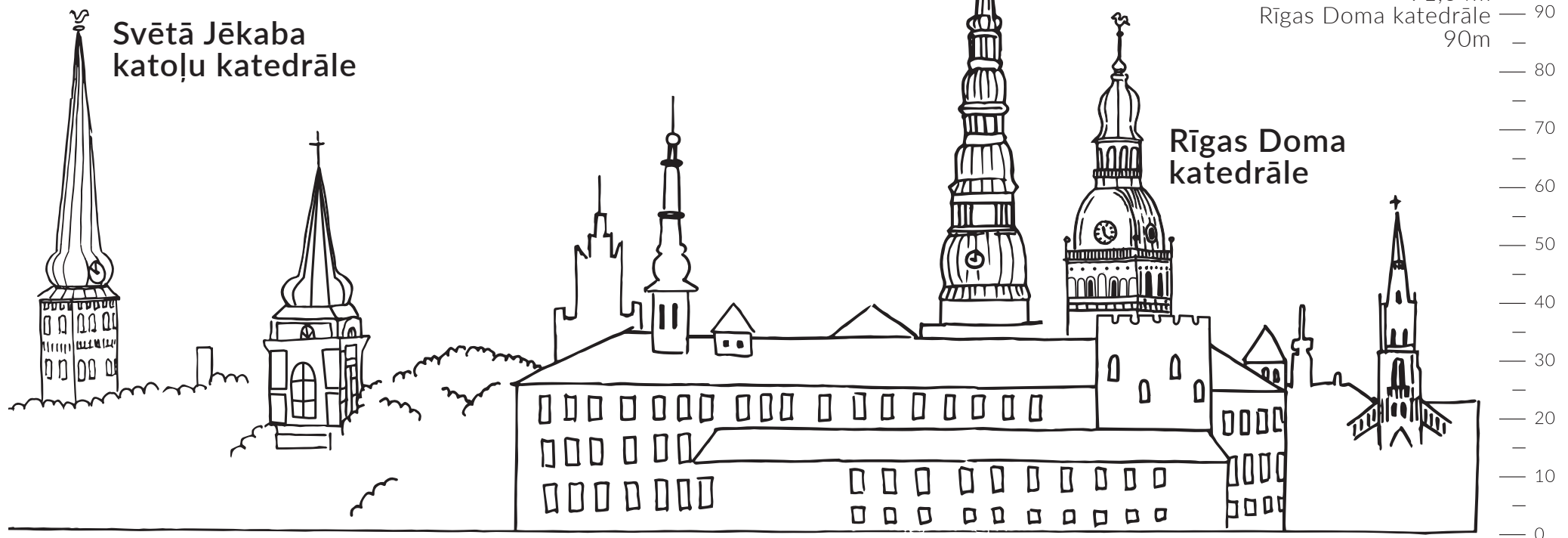


Vecrīgu jau simtiem gadu pazīst pēc
augstajiem baznīcu torņiem.



Izpēti Vecrīgas augstāko baznīcu nosaukumus
un to torņu augstumu! Sarindo Vecrīgas torņus –
no visaugstākā līdz viszemākajam!

1. _____
2. _____
3. _____



LATVIJAS NAUDA

Šobrīd Latvijā lietojam eiro,
bet līdz 2014. gadam Latvijas
naudas vienība bija lats.



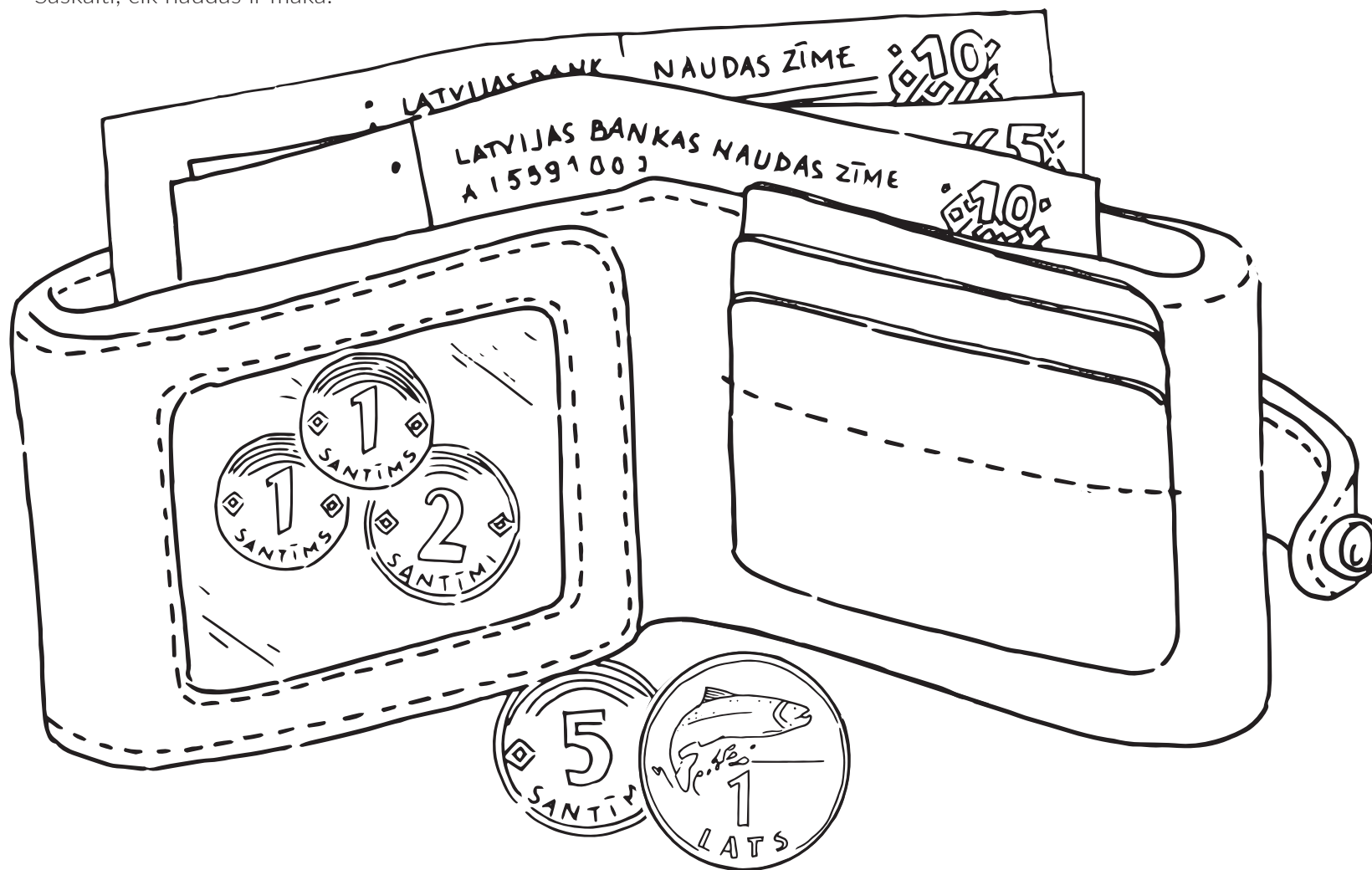
1 lats



1 eiro



Saskaiti, cik naudas ir makā!



Viensēta ir saimniecība, kas atrodas atstatu no citām saimniecībām. Katrai ēkai viensētā ir savs uzdevums – vienā dzīvo un guļ, citā glabā pārtiku, citā – darba rīkus, kūtī tur mājdzīvniekus, bet pirtī mazgājas.



Palīdzi cilvēkam aiziet no mājas uz šķūnīti pēc spaiņa, uz aku pēc ūdens un uz kūti padzirdīt sivētiņu.

